

# BI-2520

Célula de carga  
em AÇO INOX



IP67 confere  
facilidade de  
higienização



Etiquetadora de  
código de barras  
serial



Fácil de  
transportar



Ideal para  
frigoríficos

**ALTA RESISTÊNCIA  
A IMPACTOS  
LATERAIS E VERTICAIS**

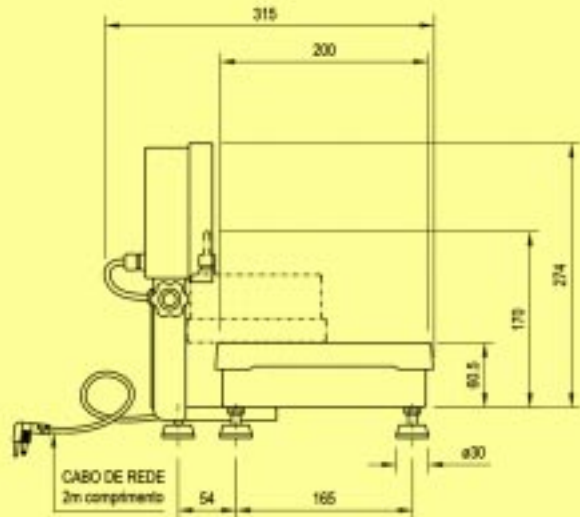
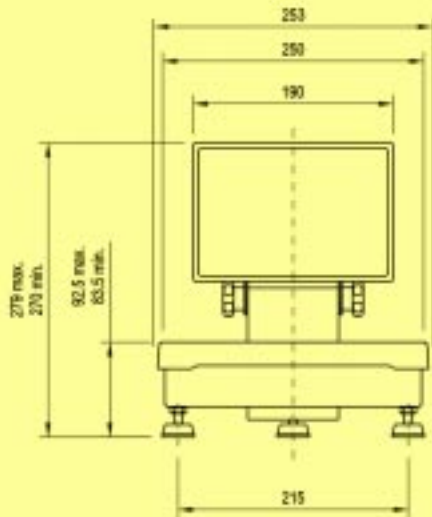


**ROBUSTA**

## Outras Características

- Possibilidade de conexão com Teclado externo tipo PINPAD para aplicações com entrada de dados
- Impressão serial / Etiquetadora de Código de Barras
- Comunicação serial multiponto
- Filtros digitais que permitem rápida estabilização do peso conforme natureza da carga
- Configuração via painel frontal (sem rompimento do lacre)
- Relógio integrado
- Alimentação full-range 90-250VCA (opcional 8 a 30 VCC)
- Utiliza o indicador de pesagem mod.3101C. Caso haja a necessidade de outras interfaces, como saída analógica ou de níveis, pode ser fornecida com outros indicadores da linha "C".

# DIMENSÕES



Configuração pelo painel frontal

Indicação luminosa pela unidade utilizada



Luminoso de SOBRA-FALTA para processos de enchimento ou checagem

DISPLAY DE 6 DÍGITOS para visualização de peso e configurações

# CODIFICAÇÃO

**A** **B** **C** **D** **E** **F** **G**  
**B** **I** - **2520** - **6** - **01** **I** - **CI**

- A** Modelo da Balança  
B = Tipo "B"
- B** Material da Balança  
I = Estrutura totalmente em aço INOX 304  
L = Estrutura em aço carbono e prato em aço INOX 304  
K = Estrutura totalmente em aço carbono
- C** Dimensão Útil do Prato  
2520 = 250mm X 200mm
- D** Capacidade da Balança  
3 = 3kg x 0,5g  
6 = 6kg x 1,0g  
12 = 12kg x 2,0g
- E** Modelo Indicador de Pesagem  
01 = 3101C  
02 = 3102C  
03 = 3103C  
04 = 3104C  
05 = 3105C  
07 = 3107C
- F** Material Indicador de Pesagem  
I = Aço Inox  
K = Aço Carbono
- G** Material Célula de Carga  
CI = Aço Inox  
CA = Alumínio

# REDE ALFA ASCII



\* Inclusive com indicador 3101C

