

Guia de Operações Básicas

Balanças Eletrônicas Modelos AW/AX/AY

SHIMADZU CORPORATION
Kyoto, JAPÃO

Esse guia

Além do excelente desempenho, as Balanças Analíticas Shimadzu modelos AW/AX/AY oferecem grande variedade de funções de aplicação.

Nesse manual simplificado as funções básicas são explicadas de forma simples para facilitar a operação imediata.

Consulte o Manual de Instruções Completo para informações não contidas nesse guia.



Medidas de Segurança

Observe as seguintes recomendações para usar a balança de forma segura e sem problemas.

- Não use a balança em áreas de risco que a exponha a gases inflamáveis, líquidos ou pó.
- Use somente Fonte de Alimentação especificada pelo fabricante.
- Nunca desmonte a Fonte de Alimentação.
- A Fonte de Alimentação é destinada para uso interno.
Não a utilize em ambientes externos ou em ambientes úmidos.
- Certifique-se de que a tensão de rede é compatível com a indicada na Fonte de Alimentação.
- Nunca desmonte a balança, acessórios ou periféricos.
- Nunca coloque água ou outros objetos estranhos na balança.
- Nunca tente abrir a balança.
- Não conecte à balança dispositivos diferentes dos periféricos e cabos especificados pelo fabricante.

ÍNDICE

1. COMPONENTES	5
1.1 Composição:	5
1.2 Descrição das Partes:	5
1.3 Símbolos do Display	6
1.4 Funções das Teclas do Painel	6
2. INSTALAÇÃO	7
2.1 Local de Instalação	7
2.2 Instalação	7
2.3 Conectando a Fonte de Alimentação	7
3. PRÉ AQUECIMENTO	8
4. PESANDO	8
4.1 Indo para o modo gramas	8
4.2 Pesando	8
5. Calibração Span (Ajuste de Sensibilidade)	9
5.1 Recomendações para calibração Span e modelos AW/AX/AY	9
5.2 Auto-calibração Span (PSC) (apenas modelo AW)	9
5.3 Calibração Span com peso interno (modelos AW/AX)	10
5.4 Calibração Span com peso externo (modelo AY)	10
6. MANUTENÇÃO	10

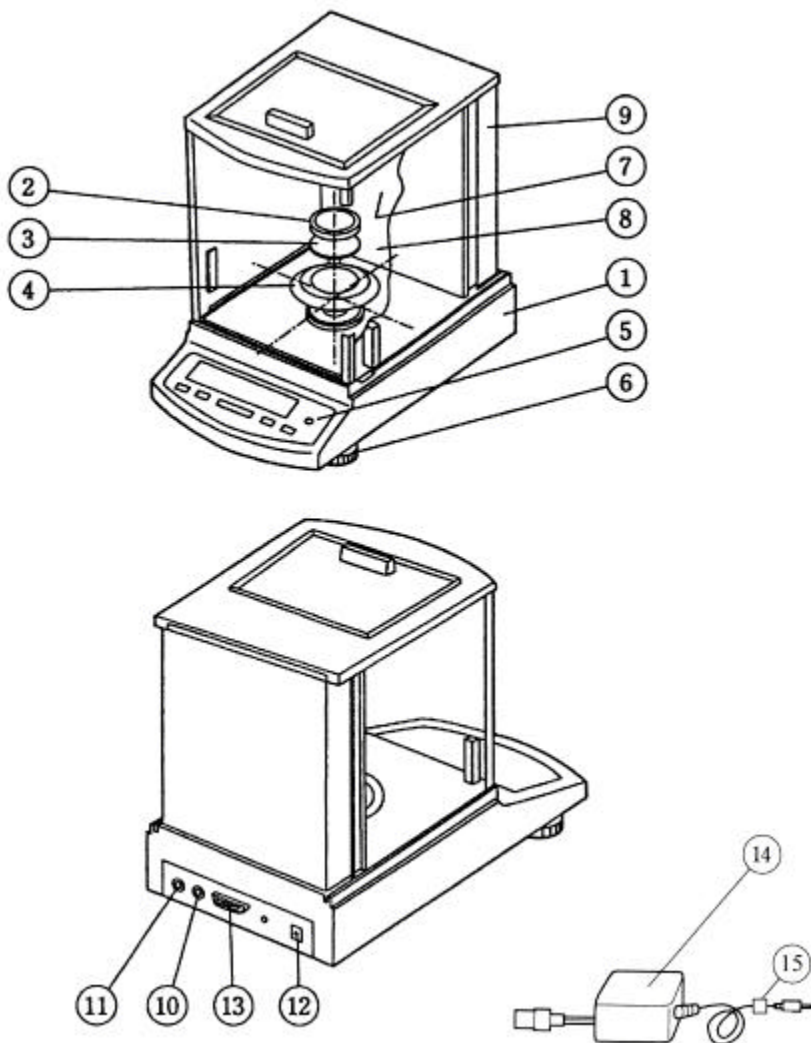
1. COMPONENTES

1.1 Composição:

Itens fornecidos:

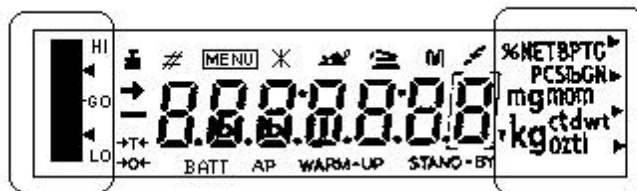
- Corpo principal da balança
- Fonte de Alimentação
- Prato
- Suporte do Prato
- Metal anti-vento
- Manual de Instruções
- Ficha de Inspeção

1.2 Descrição das Partes:



- 1 Corpo principal
- 2 Prato
- 3 Suporte do prato
- 4 Proteção anti-vento
- 5 Nível
- 6 Pés Niveladores
- 7 Portas de Vidro
- 8 Câmara de Pesagem
- 9 Parede de fundo
- 10 Conector do Teclado
- 11 Conector de Dados I/O
- 12 Conector de entrada DC
- 13 Conector RS232C
- 14 Fonte
- 15 Ferrite

1.3 Símbolos do Display



Display Analógico

Display de Unidades

(A figura acima mostra todos os segmentos do display.)

A tabela abaixo descreve os símbolos que aparecem durante a operação básica.

Display	Como ler	Significado (durante a pesagem)
→	Marca de Estabilidade	Aparece quando a medida estiver estável.
■	Marca de Peso	Pisca indicando a necessidade da calibração Span (ajuste de sensibilidade) e continua piscando até o início de uma nova calibração Span (ajuste de sensibilidade) seja ela manual ou automática.
STAND-BY	Marca de Stand-by	Aparece quando a alimentação estiver no modo standby.

1.4 Função das Teclas do Painel

A tabela abaixo explica as funções durante as operações básicas, apenas.

Tecla	Pressionando brevemente	Pressionando por 3 segundos
POWER/BRK	Alterna entre operação/standby.	Sai da função do aplicativo de medição.
CAL/MENU	Entra no modo calibração Span (Ajuste de Sensibilidade)	
TARE(*1)	Realiza a tara. (Mostra o zero.)	
UNIT	Seleciona a unidade de pesagem.(*2)	Alterna o display entre 1d/10d. (*3)
PRINT	Libera a saída do valor no display para unidades externas	Estando em stand-by ou no modo gramas, a hora atual é liberada para para unidades externas. (*4)

*1 O/T ao invés de TARE pode ser encontrado no teclado, embora as funções sejam as mesmas.

*2 Para usar outras unidades diferentes de g, é necessário registrá-las e configurá-las previamente com a seleção no menu. Apenas a unidade g é configurada de fábrica. Consulte o manual completo.

*3 Ao selecionar a unidade 10d, a resolução da leitura mínima é decrescida de uma casa decimal.

*4 Válido apenas para a série AW/AX. Consulte o manual de instruções completo.

2. INSTALAÇÃO

2.1 Local de instalação

Para obter resultados rápidos e confiáveis, a instalação da balança deve ser em locais adequados.

Evite instalar a balança em locais onde ela seja exposta a:

- Gases corrosivos ou inflamáveis
- Campos Elétricos ou Magnéticos
- Chuva ou esguichos
- Pó
- Temperaturas muito altas / baixas ou umidade
- Raios solares diretos

Portas e janelas do laboratório não devem ser abertas durante a operação de pesagem.

O fluxo de ar do ar condicionado não deve atingir a balança diretamente.

A balança deve ser instalada numa mesa plana e robusta.

2.2 Instalação

- (1) Retire a balança, as partes da caixa de isopor e os adesivos da embalagem.
- (2) Coloque o suporte do prato, a proteção anti-vento e o prato, nessa sequência, na câmara de pesagem.
- (3) Nivele a balança girando os pés niveladores posicionando a bolha dentro do círculo vermelho do indicador de nível.

2.3 Conectando a Fonte de Alimentação

Sem nada sobre o prato, conecte a Fonte de Alimentação na tomada e na balança.

A balança realiza automaticamente o auto-teste e a calibração Span. Ao final da operação a indicação de “OFF” é mostrada.

(Após a conexão da Fonte de Alimentação não é possível interromper o processo de calibração Span. A calibração Span não é executada na série AY.)

3. PRÉ AQUECIMENTO

A balança estará em pré aquecimento enquanto as indicações de “OFF” ou “STAND-BY” estiverem no display.

- O Pré aquecimento da balança por mais de 4 horas garantirá medidas precisas.
- Quando a balança não estiver em uso, pressione a tecla **POWER/BRK** no modo gramas para colocar a balança no modo stand-by (pré-aquecimento).
- Se a balança não for utilizada por um período superior a um mês, desconecte a Fonte de Alimentação da tomada.

A indicação de “OFF” é mostrada somente após um novo fornecimento de energia e a indicação “STAND-BY” é mostrada após pressionar a tecla **POWER/BRK** a partir do modo gramas.

4. PESAGEM

4.1 Indo para o modo gramas

(1) Pressione a tecla **POWER/BRK** com a indicação “OFF” no display ou no modo stand-by.

(2) Após todos os segmentos ficarem acesos, o display indicará o zero e a balança estará pronta para a pesagem. (A calibração automática Span, caso esteja ativada, pode ocorrer antes que o zero seja mostrado.)

4.2 Pesando

(1) Pressione a tecla **TARE** e confirme que o zero seja mostrado antes de colocar o objeto sobre o prato. Se usar um recipiente, coloque-o primeiro separadamente e pressione a tecla **TARE**.

(2) Coloque o objeto no prato e leia o display quando a marca de estabilidade (o símbolo de uma seta) acender.

Não carregue o prato excedendo a capacidade da balança.

Não coloque materiais magnéticos próximos a balança.

Não bata no prato da balança.

5. CALIBRAÇÃO SPAN (Ajuste de Sensibilidade)

5.1 Recomendações para calibração Span e modelos AW/AX/AY

A calibração Span será sempre necessária que a balança for instalada em novo local, porque mesmo uma pequena diferença na aceleração da gravidade afeta o resultado da pesagem. Também será necessária quando a temperatura no ambiente se alterar, uma vez que a variação de um grau Centígrado pode afetar o desempenho das balanças analíticas.

Os modelos AW/AX são equipados com peso de calibração interno de acionamento motorizado. A calibração Span é realizada com uma simples operação via teclado. E mais, o modelo AW tem funções totalmente automáticas que dispensam o agendamento de calibrações periódicas. O modelo AY é calibrado com peso de calibração externo seguindo instruções simplificadas.

Mesmo dispondo de calibração Span, a balança deve ser instalada e pré-aquecida adequadamente. Um cuidado especial a ser observado é que nenhuma amostra deve estar sobre o prato durante a calibração Span. A balança deve estar rigorosamente livre de vibrações, fluxo de ar e mudança de temperatura.

Desligando a Fonte de Alimentação ou movimentando a balança durante a calibração Span pode danificar a balança.

Configurações originais de fábrica:

Modelo AW: Calibração com peso interno ativada, Auto calibração Span (PSC) ativada e Clock-CAL desativada.

Modelo AX: Calibração com peso interno ativada.

Modelo AY: Calibração com peso externo ativada.

Para utilizar peso externo nos modelos AW/AX, ativar/desativar a PSC ou Clock-CAL para o modelo AW, consulte o manual de instruções completo.

5.2 Auto-calibração Span (PSC) (apenas modelo AW)

A calibração Span (ajuste de sensibilidade) é realizada automaticamente quando for detectada uma variação de temperatura que possa prejudicar a precisão ou quatro horas após a realização da última calibração.

Dessa maneira, a acurácia do equipamento é mantida sem a operação manual.

Aproximadamente dois minutos antes da inicialização de cada Auto-calibração Span (PSC), o símbolo do peso começa a piscar. Para permitir a calibração automática, esvazie o prato e mantenha a balança isenta de vibração, fluxo de ar

ou variação de temperatura.. Para cancelar a calibração automática, pressione a tecla **POWER/BRK** enquanto o símbolo do peso estiver piscando.

A função de Auto-calibração Span (PSC) é suspensa durante o modo de stand-by.

5.3 Calibração Span com o peso interno (modelos AW/AX)

A calibração Span pode ser realizada a qualquer momento via teclado.

(1)A partir do modo gramas, pressione a tecla **CAL/MENU**.

(2)Quando "iCAL" aparecer, pressione a tecla **TARE**. A calibração Span tem início.

(3)Após "CAL 2", "CAL 1", and "CAL 0" serem exibidos, "CAL End" é mostrado por vários segundos e o display retorna para o modo gramas. A operação de calibração estará completa.

5.4 Calibração Span com o peso externo (modelo AY)

Com peso de calibração externo, a calibração Span pode ser executada através de um simples procedimento a seguir:

(1)A partir do modo gramas, pressione a tecla **CAL/MENU**.

(2) Quando "E CAL" aparecer, pressione a tecla **TARE**. O procedimento de calibração Span terá início.

(3)Depois que o zero aparecer no display e piscar, o peso solicitado para a calibração aparece no display e pisca.

(4)Coloque no prato o peso de calibração solicitado.

(5)Quando o zero aparecer no display e piscar, o peso deverá ser retirado do prato.

(6)"CAL End" é mostrado no display por vários segundos e a balança retorna para o modo gramas. O procedimento de calibração estará completo.

6. MANUTENÇÃO

Desconecte da tomada antes de limpar a balança.

Limpe com um pano macio levemente umedecido com um detergente neutro. Não use solventes orgânicos, produtos químicos ou limpadores químicos. Eles podem danificar a pintura ou o painel do display.

O prato pode ser removido da balança e lavado com água. Seque completamente antes de reinstalá-lo na balança.

